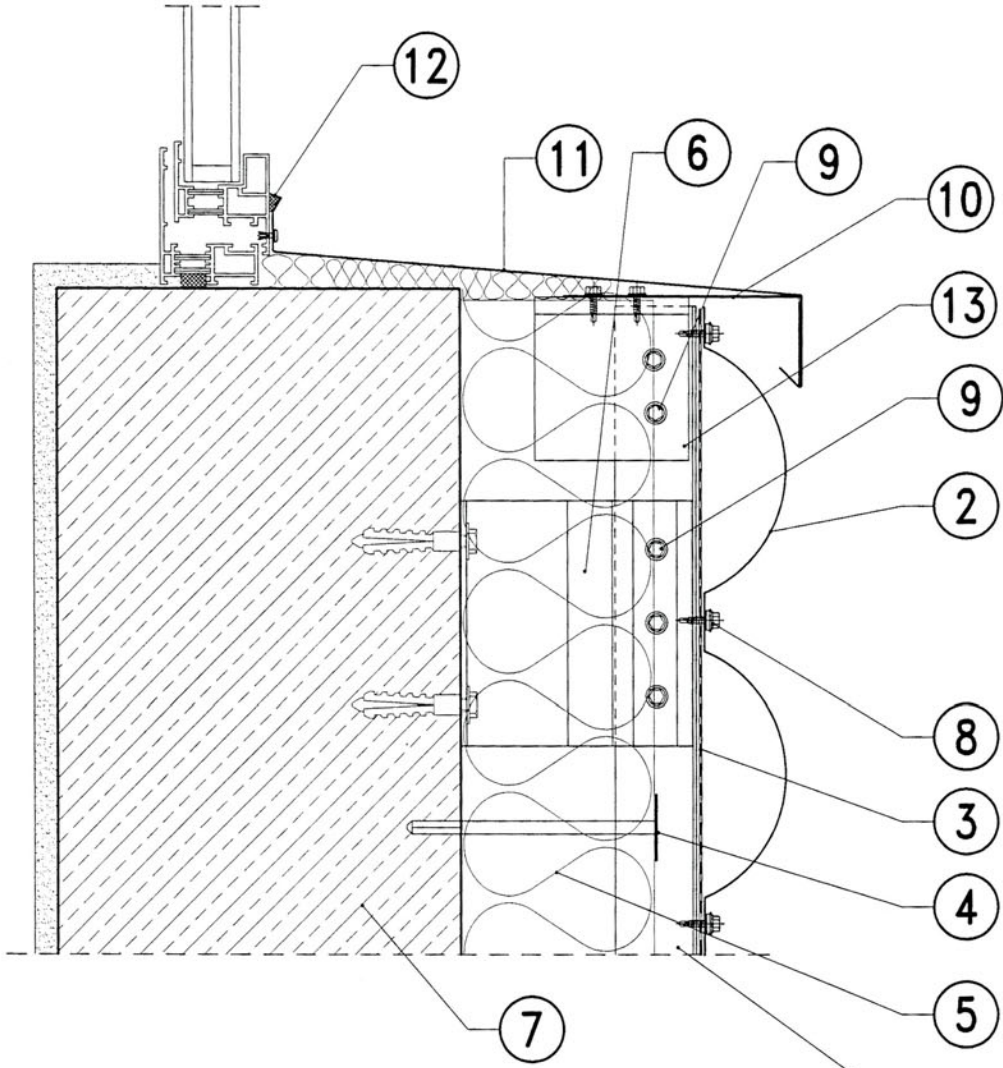


Niniejszy rysunek jest własnością WEKTOR-P i nie może być bez pisemnej zgody kopiowany, powielany oraz udostępniany stronie trzeciej dla jakichkolwiek innych celów niż opisane w umowie.



- ① — systemowy profil L01a, b, c (określa PT)
- ② — blacha elewacyjna FEB50 lub FEB18
- ③ — przekładka
- ④ — łącznik do wełny mineralnej
- ⑤ — wełna mineralna
- ⑥ — systemowy element mocujący EM 01a, b, c (określa PT)
- ⑦ — ściana betonowa lub murowana
- ⑧ — wkręt samowiercący z podkładką EPDM
- ⑨ — wkręt samowiercący
- ⑩ — profil mocujący PM 01
- ⑪ — obróbka systemowa OB-5
- ⑫ — silikon
- ⑬ — element mocujący EM 03a